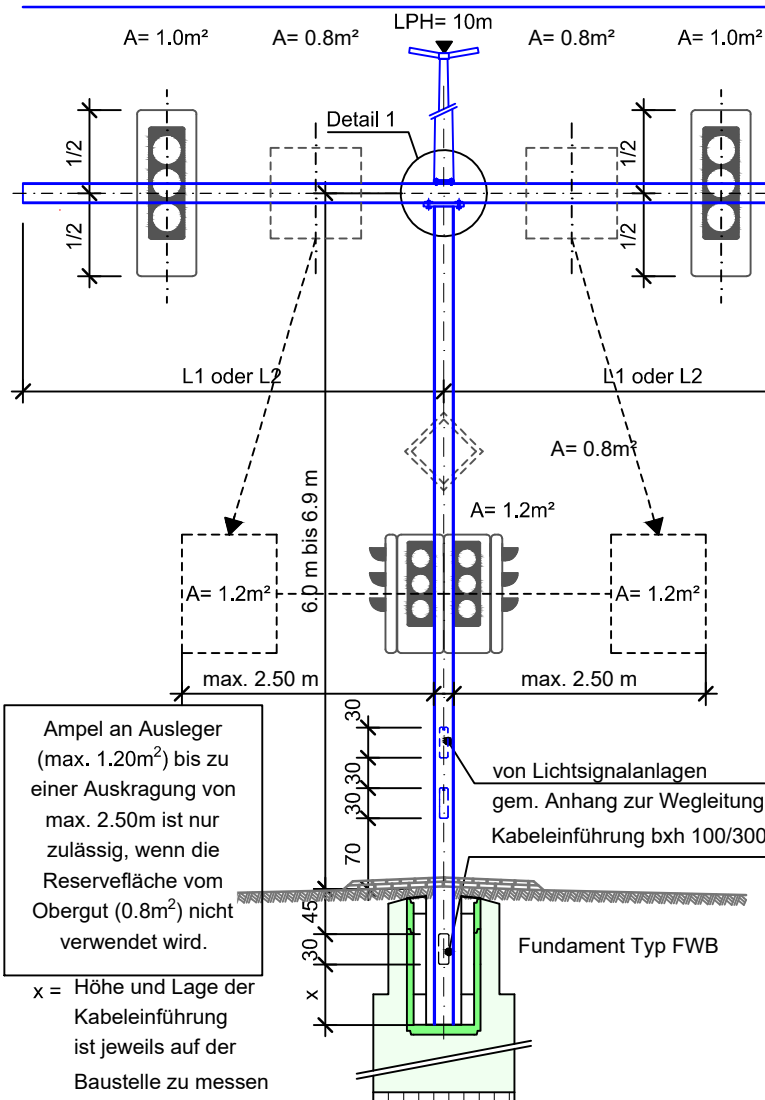
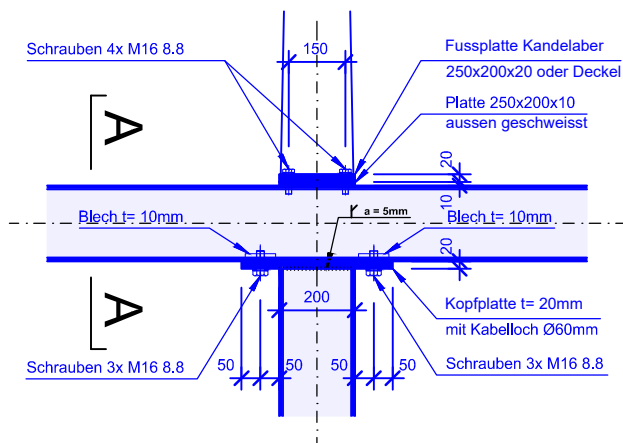


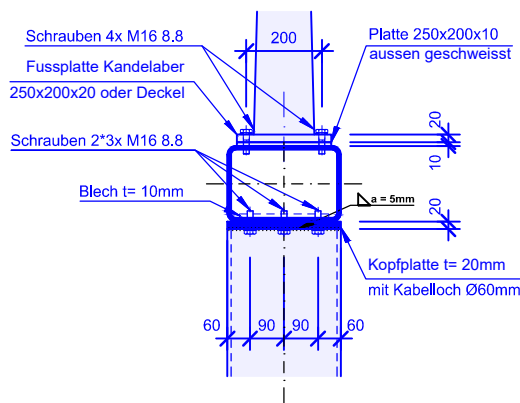
- Konstruktion gemäss Richtlinie TBA „Wegleitung für die Submission, Ausführung und Erstellung von Lichtsignalanlagen“, inkl. Anhang.
- Oberflächenschutz gemäss Richtlinie TBA „Korrosionsschutzspezifikation für Signalmasten, Erstschutzmassnahmen“
- Fundamente gemäss Normalien TBA
- Stahlqualität: Hohlprofile S355J2H, übrige Bauteile S355J2
- Schraubenqualität: Qualität 8.8 vorgespannt und feuerverzinkt
- Schweissnähte: Ausführungsklasse EXC3, Schweissnähte QC verschliffen, allgemein a= 5mm bzw. gemäss Planangaben
- Montage Neoprenlager Stützenfuss gem. Normalie 834-5 durch Stahlbau-Unternehmer



Detail 1 1:20



Schnitt A-A 1:20



Wind $q_w=0.9kN/m^2$	Gel. Kat.: IIa	Spannweite L1 _(grössere Spannweite)	≤ 4.00m
		Spannweite L2	≤ L1
	Gel. Kat.: III	Riegelprofil	RRW 300x200x10
		Überhöhung	- 0 mm
	Gel. Kat.: III	Stützenprofil	RRW 300x200x10
		Fundament:	Boden $\varphi \geq 25^\circ$: FWB 160 / 160 / 200 Boden $\varphi \geq 30^\circ$: FWB 140 / 140 / 160
	Gel. Kat.: III	Riegelprofil	RRW 300x200x10
		Überhöhung	- 0 mm
	Gel. Kat.: III	Stützenprofil	RRW 300x200x10
		Fundament:	Boden $\varphi \geq 25^\circ$: FWB 160 / 160 / 200 Boden $\varphi \geq 30^\circ$: FWB 140 / 140 / 160

	NORMALIEN FUER STAATSTRASSEN	1:75	868-1
	T-Masten		
	mit 2 LSA		
	05.22		