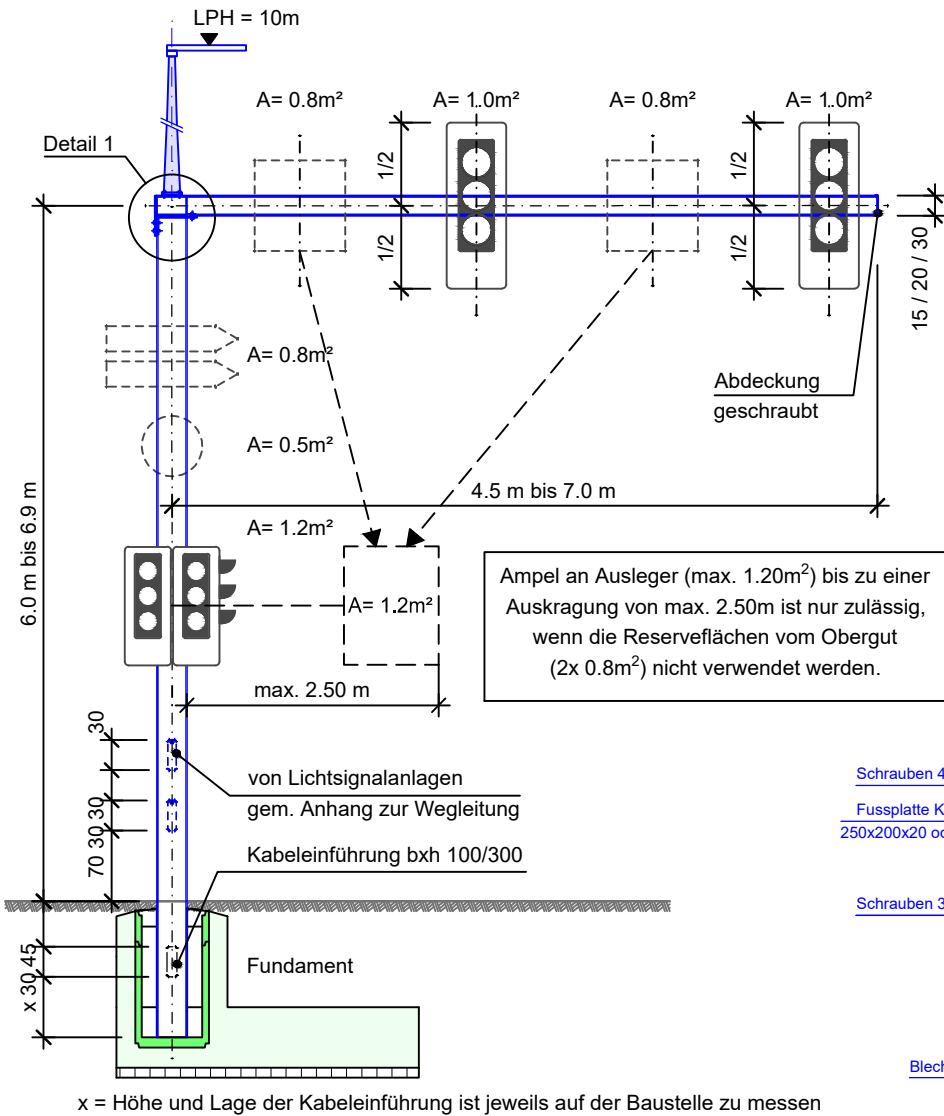
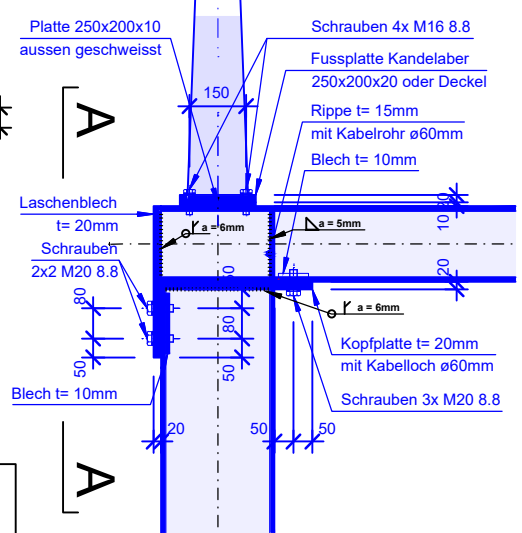


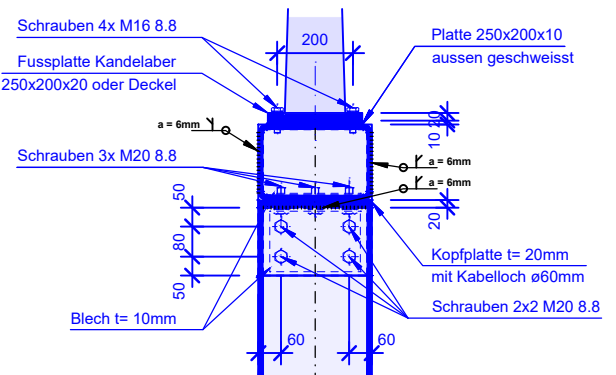
- Konstruktion gemäss Richtlinie TBA „Wegleitung für die Submission, Ausführung und Erstellung von Lichtsignalanlagen“, inkl. Anhang.
- Oberflächenschutz gemäss Richtlinie TBA „Korrosionsschutzspezifikation für Signalmasten, Erstschutzmassnahmen“
- Fundamente gemäss Normalien TBA
- Stahlprofile: Hohlprofile S355J2H, übrige Bauteile S355J2
- Schraubenqualität: Qualität 8.8 vorgespannt und feuerverzinkt
- Schweisssnähte: Ausführungsklasse EXC3, Schweisssnähte QC verschliffen, allgemein a = 5mm bzw. gemäss Planangaben
- Montage Neoprenlager Stützenfuss gem. Normalie 834-5 durch Stahlbau-Unternehmer



Detail 1 1:20



Schnitt A-A 1:20



x = Höhe und Lage der Kabeleinführung ist jeweils auf der Baustelle zu messen

		Spannweite	≤ 4.50 m	4.51 - 5.00 m	5.01 - 5.50 m	5.51 - 6.00 m	6.01 - 6.50 m	6.51 - 7.00 m
Wind $q_{po} = 0.9 \text{ kN/m}^2$	Gel. Kat.: IIa	Riegelprofil	RRW300x200x10	RRW300x200x10	RRW300x200x10	RRW300x200x10	RRW300x200x10	RRW300x300x10
		Überhöhung	- 0 mm	- 0 mm	- 15 mm	- 20 mm	- 30 mm	- 40 mm
		Stützenprofil	RRW300x300x10	RRW300x300x10	RRW300x300x10	RRW300x300x10	RRW300x300x10	RRW300x300x10
		Fundament:	Boden $\varphi > 30^\circ$: FW:240°/FWB:140°-160 Boden $\varphi > 25^\circ$: FW:240°/FWB:160°-200	FW:240°/FWB:140°-160 FW:240°/FWB:160°-200	FW:240°/FWB:140°-160 FW:240°/FWB:160°-200	FW:240°/FWB:140°-160 FW:240°/FWB:160°-200	FW:240°/FWB:140°-160 FW:240°/FWB:160°-200	FW:240°/FWB:140°-160 FW:240°/FWB:160°-200
	Gel. Kat.: III	Riegelprofil	RRW250x150x10	RRW300x200x10	RRW300x200x10	RRW300x200x10	RRW300x200x10	RRW300x300x10
		Überhöhung	- 15 mm	- 0 mm	- 15 mm	- 20 mm	- 30 mm	- 35 mm
		Stützenprofil	RRW250x250x10	RRW300x300x10	RRW300x300x10	RRW300x300x10	RRW300x300x10	RRW300x300x10
		Fundament:	Boden $\varphi > 30^\circ$: FW:240°/FWB:140°-160 Boden $\varphi > 25^\circ$: FW:240°/FWB:140°-160	FW:240°/FWB:140°-160 FW:240°/FWB:140°-160	FW:240°/FWB:140°-160 FW:240°/FWB:140°-160	FW:240°/FWB:140°-160 FW:240°/FWB:140°-160	FW:240°/FWB:140°-160 FW:240°/FWB:140°-160	FW:240°/FWB:140°-160 FW:240°/FWB:160°-200
				FW:240°/FWB:140°-160	FW:240°/FWB:140°-160	FW:240°/FWB:140°-160	FW:240°/FWB:140°-160	FW:240°/FWB:160°-200
				FW:240°/FWB:140°-160	FW:240°/FWB:140°-160	FW:240°/FWB:140°-160	FW:240°/FWB:140°-160	FW:240°/FWB:160°-200

	NORMALIEN FUER STAATSTRASSEN	1:75 864-3
	Stahlbau Winkelmast mit 2 LSA	
	05.22	