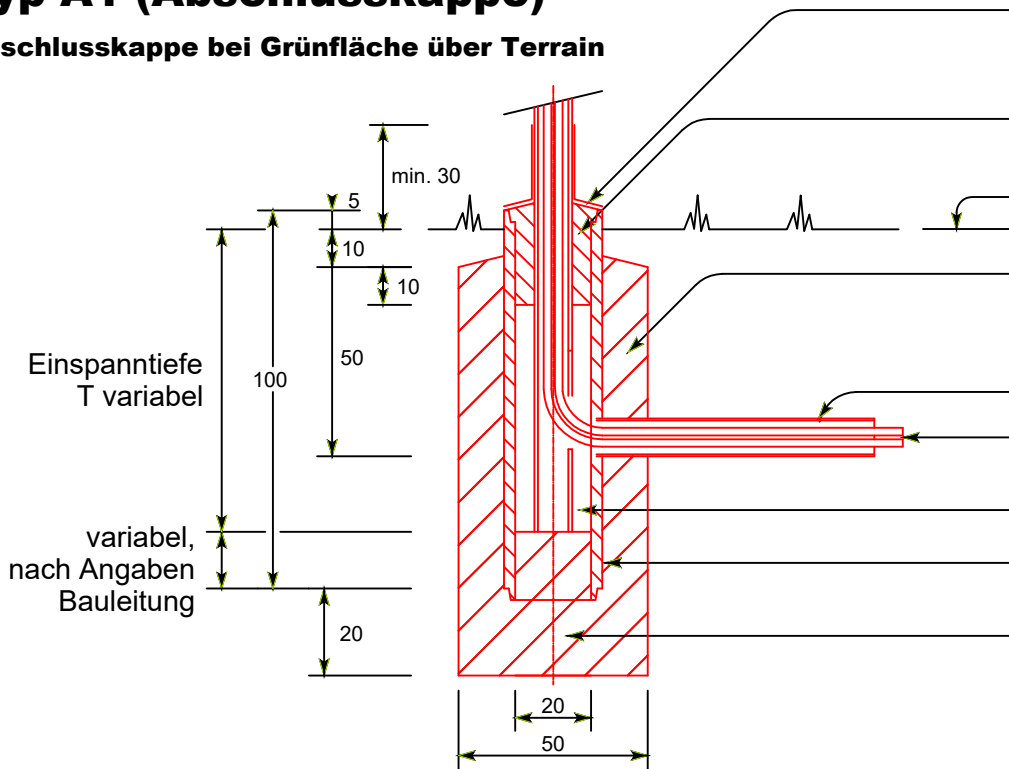


- Die Fundamentumhüllung ist mit ungebundenerem Gemisch 0/45 OC85, satt verdichtet oder Rundkies 16-32 mm auszuführen
- Anzahl und Lage der Kabelschutzrohr-Einführungen nach "Schemaplan Kabelrohranlage", bzw. Angaben der Bauleitung (Normal eine Einführung)
- Bei Typ B erfolgt das Versetzen des bauseits (durch Betriebsleiter) gelieferten Bodenflansches später, nach Angaben der PL TBA
- Beton und Mörtel sind möglichst trocken einzubringen und zu stampfen

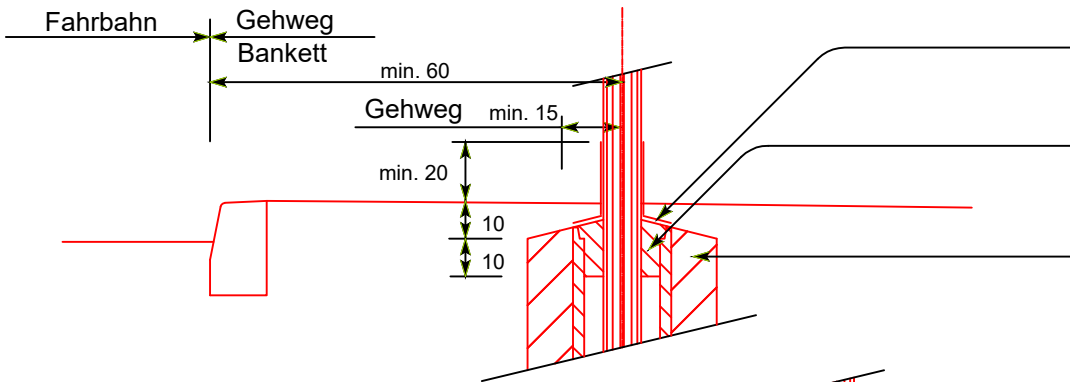
## Typ A1 (Abschlusskappe)

### Abschlusskappe bei Grünfläche über Terrain



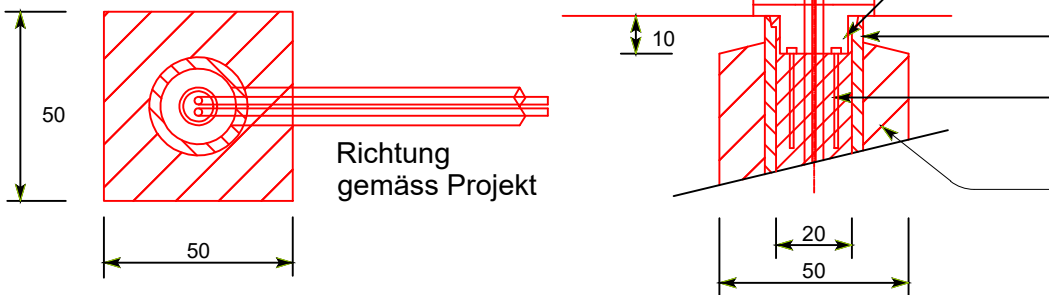
- zweimaliger, bituminöser Schutzanstrich (nur bei Stahlmasten)
- Abschlusskappe frost- und tausalzbeständiger Zementmörtel, Mindestdruckfestigkeit 35 N/mm<sup>2</sup> mit Glattstrich
- OK Terrain
- Beton nach SN EN 206:2013 + A2 und Merkblatt 2030 (2021):RC-C 25, C16/20, X0, Dmax. 16, CI 0.2, C2
- PE-LD de 120mm
- PE-LD de 19 - 29mm je nach Bedarf
- Sand eingeschwemmt
- NBR de 200mm 1.00m lang
- Beton nach SN EN 206:2013 + A2 und Merkblatt 2030 (2021):RC-C 25, C16/20, X0, Dmax. 16, CI 0.2, C2

## Typ A2 (Abschlusskappe)



- zweimaliger, bituminöser Schutzanstrich (nur bei Stahlmasten)
- Abschlusskappe frost- und tausalzbeständiger Zementmörtel, Mindestdruckfestigkeit 35 N/mm<sup>2</sup> mit Glattstrich
- Beton nach SN EN 206:2013 + A2 und Merkblatt 2030 (2021):RC-C 25, C16/20, X0, Dmax. 16, CI 0.2, C2

## Typ B (Bodenflansch)



- SM - Bodenflansch (Lieferung TBA)
- NBR de 200mm 1.00m lang
- Zementmörtel, Mindestdruckfestigkeit 35 N/mm<sup>2</sup> mit Glattstrich
- Beton nach SN EN 206:2013 + A2 und Merkblatt 2030 (2021):RC-C 25, C16/20, X0, Dmax. 16, CI 0.2, C2

\* Alte Bezeichnung: B 25/15, PC 250 kg/m

Symbol für Pläne • S/...



Kanton Zürich  
Baudirektion  
Tiefbauamt

NORMALIEN FUER STAATSSTRASSEN

**FUNDAMENT FÜR SIGNALMAST**

**1 : 20**

**833**

11.23