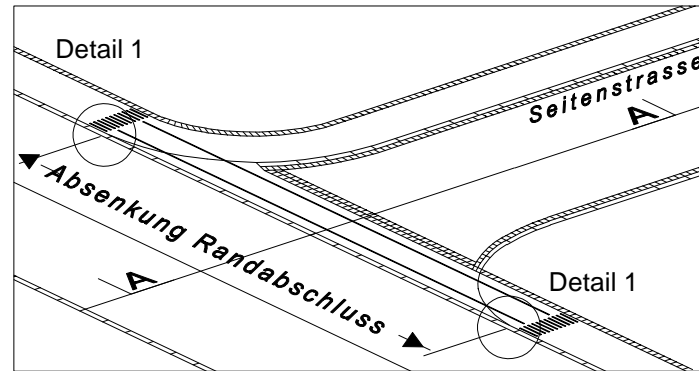
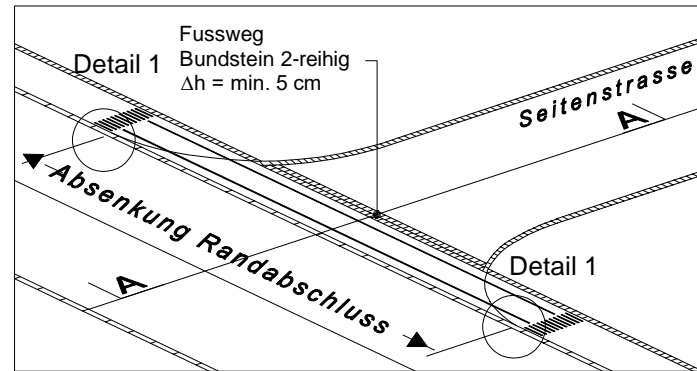


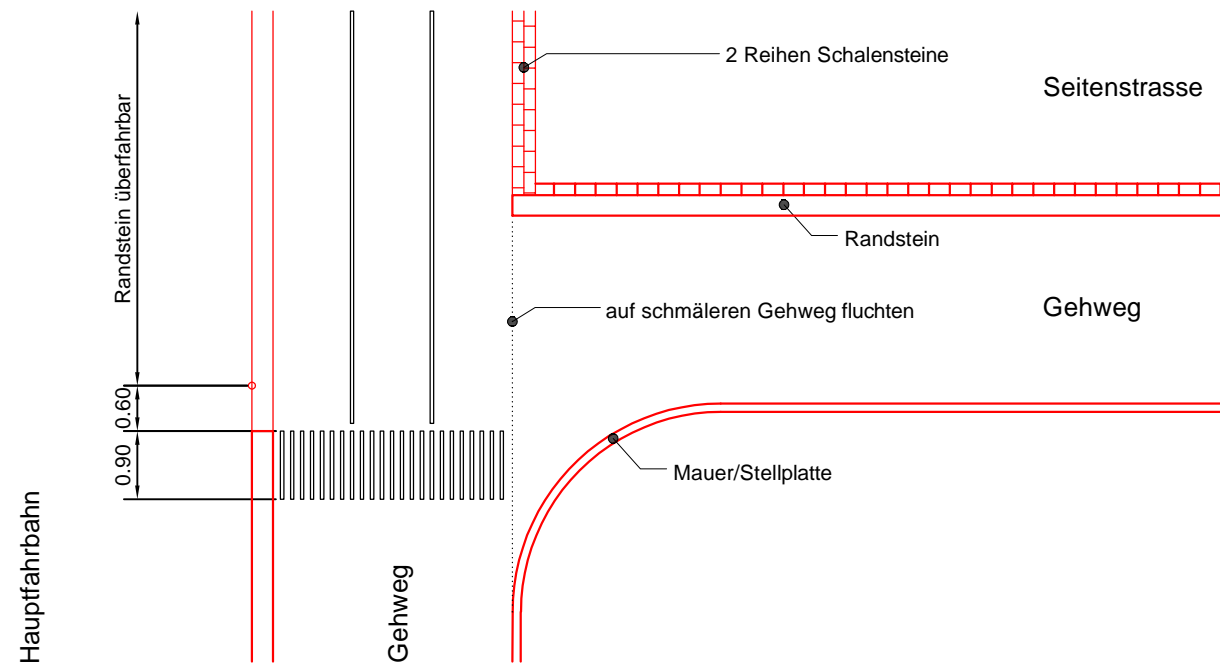
Einlenker mit Fussweg in Seitenstrasse



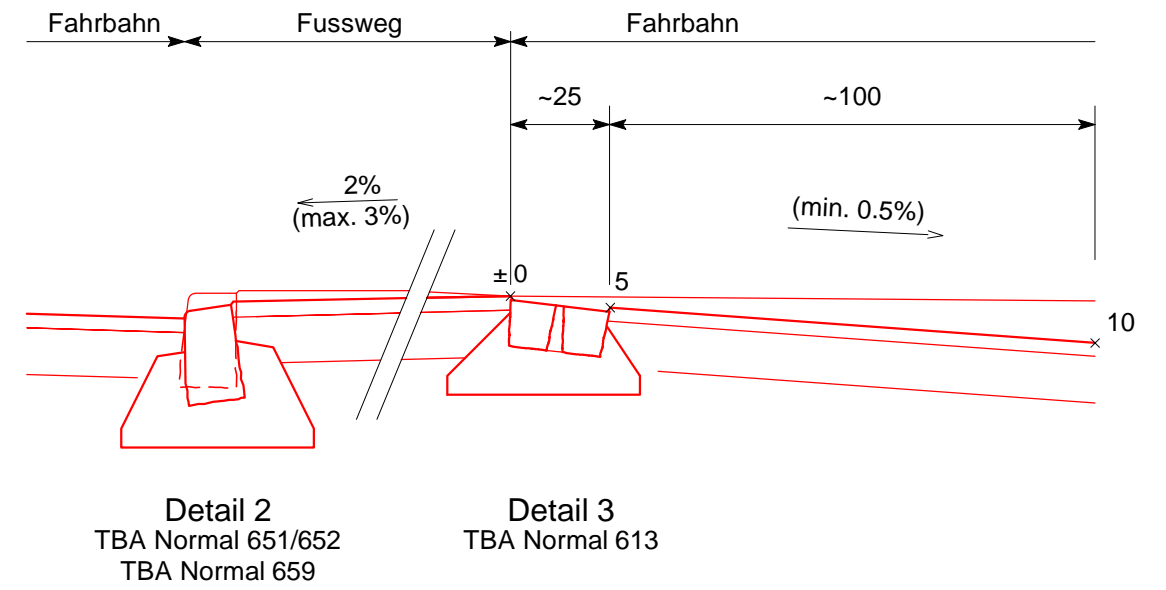
Einlenker ohne Fussweg



Situation

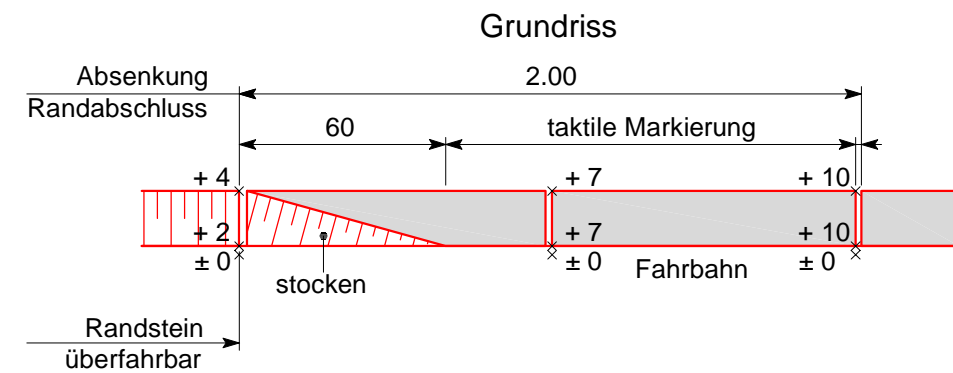


Schnitt A-A

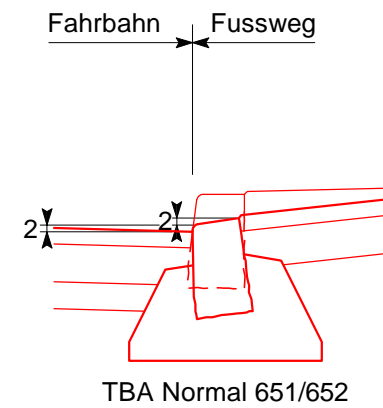


Detail 1

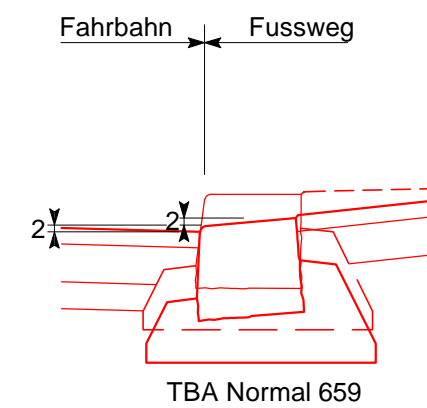
Absenkung Randabschluss



Detail 2a



Detail 2b



Detail 3

